

SZERELÉSI ÚTMUTATÓ

LÉGKONDITIONÁLÓ

Kérjük, a termék használatba vétele előtt gondosan olvassa el ezt a szerelési útmutatót

A telepítést a helyi/országos vezetékezési előírások betartásával, kizárólag megfelelő képesítéssel rendelkező személyek végezhetik.

Miután gondosan elolvasta, őrizze meg ezt a felhasználói útmutatót, hogy később is beletekinthessen.

Padlón álló (konzol)

Az eredeti utasítás fordítása

Biztonsági óvintézkedések



A felhasználó vagy más személy sérülésének, vagy vagyontárgyak károsodásának elkerülése érdekében be kell tartani az alábbi előírásokat.

- A készülék felszerelése előtt feltétlenül olvassa el.
- Feltétlenül tartsa szem előtt az itt leírt figyelmeztetéseket, mert a biztonsággal kapcsolatos fontos részeket tartalmaznak.
- Az előírások figyelmen kívül hagyása miatti helytelen üzemeltetés sérülést vagy kárt okozhat. Ezek súlyosságát az alábbiak jelzik.

⚠ FIGYELEM Ez a jel halál vagy súlyos sérülés lehetőségére figyelmeztet.

⚠ VIGYÁZAT Ez a jel csak sérülés vagy anyagi kár lehetőségére figyelmeztet.

- A kézikönyvben használt jelképek jelentése a következő.

	Semmiképpen se tegye.
	Feltétlenül kövesse az utasításokat.



Ez a jel az áramütés veszélyére figyelmeztet.



Ez a jel olyan veszélyre figyelmeztet, amely a klímaberendezés károsodását okozhatja.

MEGJEGYZÉS

Ez a jel speciális megjegyzést jelöl.

⚠ FIGYELEM

■ Felszerelés

Ne használjon hibás vagy a szükségesnél kisebb megszakítót. A készüléket mindig külön erre a célra szolgáló elektromos megszakító után kell szerelni.

- Fennáll a tűz vagy az áramütés veszélye.

Az elektromos szerelési munkákat a márkakereskedővel, szakképzett villanyszerelővel vagy egy hivatalos szervizközponttal végeztesse el.

- Ön sohase szerelje szét vagy javítsa a készüléket. Fennáll a tűz vagy az áramütés veszélye.

Mindig földelje le a készüléket.

- Fennáll a tűz vagy az áramütés veszélye.

Biztonságosan szerelje fel a vezérlődoboz paneljét és fedelét.

- Fennáll a tűz vagy az áramütés veszélye.

A tápkábelt ne alakítsa át és ne toldja meg.

- Fennáll a tűz vagy az áramütés veszélye.

A felszereléshez mindig forduljon a márkakereskedőhöz vagy egy hivatalos szervizközpontoz.

- Fennáll a tűz, áramütés, robbanás vagy sérülés veszélye.

Mindig külön áramkört és kismegszakítót használjon.

- A helytelen kábelezés tüzet vagy áramütést okozhat.

Ön ne szerelje fel, le, vagy ne szerelje át a készüléket.

- Fennáll a tűz, áramütés, robbanás vagy sérülés veszélye.

Ne szerelje a készüléket hibás állványra.

- Ez személyi sérülést és anyagi kárt okozhat, vagy a készülék deformálódhat.

Megfelelően méretezett biztosítékot vagy megszakítót használjon.

- Fennáll a tűz vagy az áramütés veszélye.

Legyen óvatos a készülék kicsomagolása és felszerelése során.

- Éles peremek sérülést okozhatnak. Fokozottan ügyeljen a burkolat éleire, a kondenzátor és a párologtató ventilátorszárnyaira.

Ügyeljen arra, hogy a felszerelési hely állapota az idő során ne romoljon.

- Ha a tartó leszakad, a készülék vele együtt leeshet és anyagi kárt, személyi sérülést okozhat, illetve a készülék megsérülhet.

Szivárgásvizsgálat vagy légtelenítés során használjon vákuumszivattyút vagy inert gázt (nitrogént). Ne tároljon vagy használjon éghető gázt vagy sűrített levegőt, illetve oxigént. Ez tüzet vagy robbanást okozhat.

- Fennáll a tűz, robbanás, halál vagy sérülés veszélye.

■ Használat**Ne járassa hosszabb ideig a klímaberendezést, ha nagyon nagy a levegő páratartalma és egy ajtó vagy ablak nyitva maradt.**

- A nedvesség kondenzálódhat és benedvesítheti vagy károsíthatja a bútorokat.

Ügyeljen, hogy üzem közben ne húzódhasson ki vagy sérüljön meg a tápkábel.

- Fennáll a tűz vagy az áramütés veszélye.

Semmit se tegyen a tápkábelre.

- Fennáll a tűz vagy az áramütés veszélye.

Működés közben ne húzza ki a hálózati kábelt.

- Fennáll a tűz vagy az áramütés veszélye.

Ne kerüljön víz az elektromos alkatrészekre.

- Fennáll a tűz, a készülék meghibásodásának vagy az áramütés veszélye.

Ha éghető gáz szivárog, zárja el a gázt mielőtt a készüléket bekapcsolná, és az ablakot kinyitva szellőztessen ki.

- Ne használja a telefont és ne működtessen villanykapcsolót. Tűz- vagy robbanásveszély áll fenn.

Üzem közben ne nyissa ki a készülék bemeneti rácsát. (Ha van elektrosztatikus szűrő, ne érintse meg.)

- Fennáll a fizikai sérülés, áramütés vagy a készülék tönkremenetelének veszélye.

Rendszeresen szellőztesse a készüléket, ha kályhával stb. együtt használja.

- Fennáll a tűz vagy az áramütés veszélye.

Nedves kézzel ne érintse meg és ne üzemeltesse a készüléket.

- Fennáll a tűz vagy az áramütés veszélye.

Ne tároljon vagy használjon éghető gázt vagy éghető anyagokat a készülék közelében.

- Fennáll a tűz vagy a készülék károsodásának veszélye.

Ha a készülék különös hangot ad, szag vagy füst jelenik meg. Kapcsolja le a kismegszakítót vagy csatlakoztassa le a hálózati kábelt.

- Fennáll az áramütés vagy a tűz veszélye.

Ha a készülékbe nedveség jut (elárasztás vagy víz alá merülés), keressen fel egy hivatalos szakszervizt.

- Fennáll a tűz vagy az áramütés veszélye.

A készülék tisztításakor vagy karbantartásakor kapcsolja le a hálózati feszültséget.

- Fennáll az áramütés veszélye.

A tápkábel közelében ne legyen fűtőtest vagy más fűtőberendezés.

- Fennáll a tűz vagy az áramütés veszélye.

Hosszabb ideig ne használja a berendezést szorosan lezárt helyiségben.

- Oxigénhiány léphet fel.

Vihar vagy hurrikán esetén állítsa le a készüléket és zárja be az ablakot. Ha lehetséges, a hurrikán érkezése előtt vigye el a készüléket az ablaktól.

- Fennáll a tűz, a készülék meghibásodásának vagy az áramütés veszélye.

Ügyeljen arra, hogy ne jusson víz a készülékbe.

- Fennáll a tűz, áramütés, robbanás vagy sérülés veszélye.

Ha a készüléket hosszabb ideig nem használja, húzza ki a tápkábelt vagy kapcsolja le a kismegszakítót.

- Fennáll a készülék sérülésének, károsodásának vagy szándékolatlan működésének a veszélye.

Ügyeljen arra, hogy senki ne léphessen vagy eshessen a kültéri egységre.

- Ez személyi sérülést okozhat vagy a készülék károsodását eredményezheti.

⚠ VIGYÁZAT**■ Felszerelés**

A készülék felszerelése vagy javítása után mindig ellenőrizni kell, nincs-e gáz- (hűtőközeg-) szivárgás.

- Alacsony hűtőközeg-szint a készülék károsodását okozhatja.

A kondenzvíz megfelelő elvezetéséhez szerelje fel a cseppvíz tömlőt.

- Rossz csatlakozás vízszivárgást okozhat.

A készüléket vízszintezve kell felszerelni.

- A rezgés vagy vízszivárgás megelőzése érdekében.

A készüléket ne szerelje fel olyan helyen, ahol a kültéri egység zaja vagy az általa termelt hő kárt okozhat a szomszédságnak.

- Ez gondot jelenthet a szomszédságnak.

A készüléket két vagy több személynek kell felemelnie és szállítania.

- El kell kerülni a személyi sérülést.

Ne szerelje a készüléket olyan helyre, ahol az közvetlenül ki van téve tengeri szélnek (sós permetnek).

- Ez a készülék korrózióját okozhatja. A korrózió, különösen kondenzátoron és a párologtató felületeken hibás vagy nem hatékony működést eredményezhet.

■ Használat

A hideg levegő ne érje hosszú ideig a bőrt. (Ne üljön a huzatban.)

- Ez egészségkárosodást okozhat.

A készüléket ne használja speciális célra, pl. élelmiszerek, műalkotások stb. megőrzésére. Ez egy háztartási légkondicionáló, és nem precíziós hűtőrendszer.

- Fennáll a károsodás vagy vagyontárgyak elvesztésének veszélye.

Ne torlaszolja el a be- vagy kilépő levegőáramot.

- Ez a készülék károsodását okozhatja.

A tisztogatáshoz puha rongyot használjon. Ne használjon agresszív tisztítószereket, oldószereket stb.

- Fennáll a tűz, az áramütés és a készülék műanyag részei sérülésének veszélye.

A levegőszűrő eltávolításakor ne érintse meg a készülék fém alkatrészeit. Ezek nagyon élesek!

- Fennáll a személyi sérülés veszélye.

Ne lépjen rá a készülékre és ne helyezzen rá semmit (kültéri egységek)

- Fennáll a személyi sérülés és a készülék károsodásának veszélye.

Mindig gondosan helyezze vissza a szűrőt. A szűrőt kéthetenként, vagy ha kell, gyakrabban tisztítsa ki.

- A szennyezett szűrő csökkenti a légkondicionáló hatását, működési hibát okozhat és a készülék megrongálódhat.

A készülék működése közben ne dugja be a kezét vagy más tárgyat a levegő be- vagy kilépő nyílásába.

- Az éles és mozgó alkatrészek személyi sérülést okozhatnak.

Ne igya meg a készülékből leengedett cseppvizet.

- Ez a víz nem tiszta és súlyos egészségügyi problémákat okozhat.

A készülék tisztításakor vagy karbantartásakor használjon biztosan álló széket vagy létrát.

- Legyen óvatos és kerülje el a sérülést.

A távvezérlőben lévő elemeket ugyanolyan típusúra cserélje le. Ne használjon vegyesen régi és új, vagy eltérő típusú elemeket.

- Tűz- vagy robbanásveszély áll fenn.

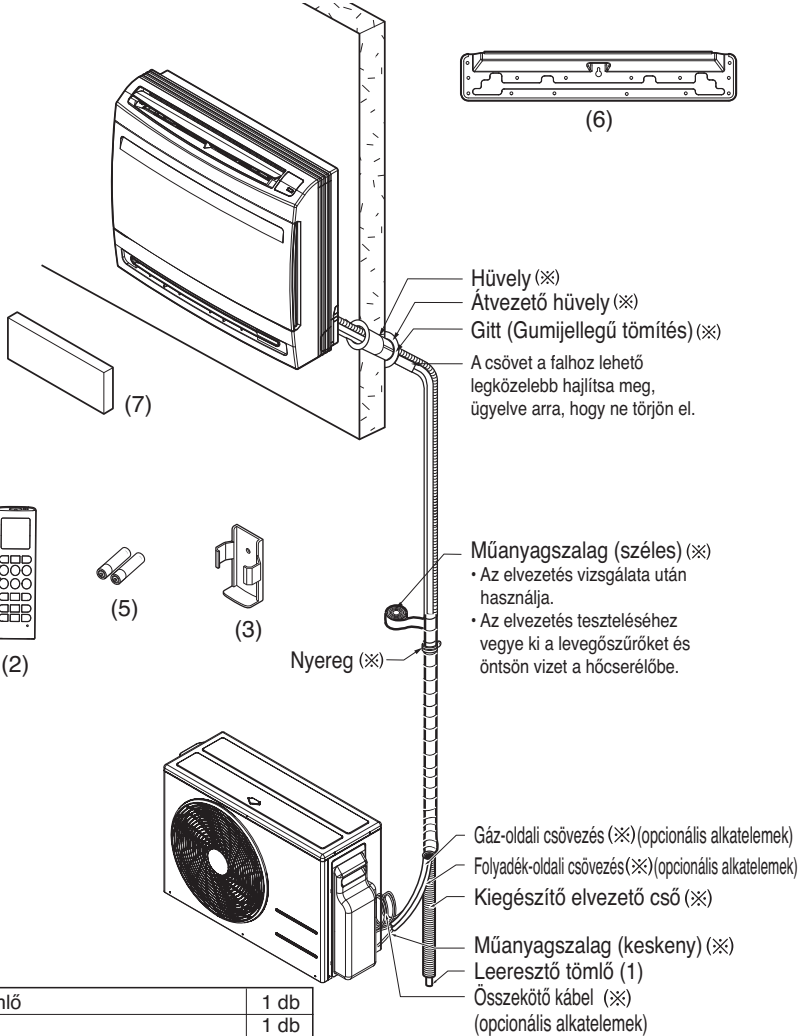
Az elemeket ne töltsse újra és ne szedje szét. Az elemeket ne dobja tűzbe.

- Eléghetnek és felrobbanhatnak.

Ha az elemekből folyadék kerül bőrére vagy ruhájára, alaposan mossa le tiszta vízzel. Ha az elemek szivárognak, ne használja a távvezérlőt.

- Az elemekben lévő vegyi anyagok égést vagy más egészségkárosodást okozhatnak.

1. Felszerelési lehetőségek



TARTOZÉKOK

(1)	Elvezető tömlő	1 db
(2)	Távvezérlő	1 db
(3)	Távvezérlő-tartó	1 db
(4)	Távvezérlő-tartó rögzítőcsavarja	2 db
(5)	Elem (AAA)	2 db
(6)	Szerelőlemez	1 db
(7)	Allergénszűrő	1 db
(8)	Szerelőlap rögzítőcsavarja, 4*25 mm	5 db
(9)	Facsavar a beltéri rögzítéshez	6 db

※ (4),(8),(9) → Csavar

- A funkció a típustól függően módosítható.

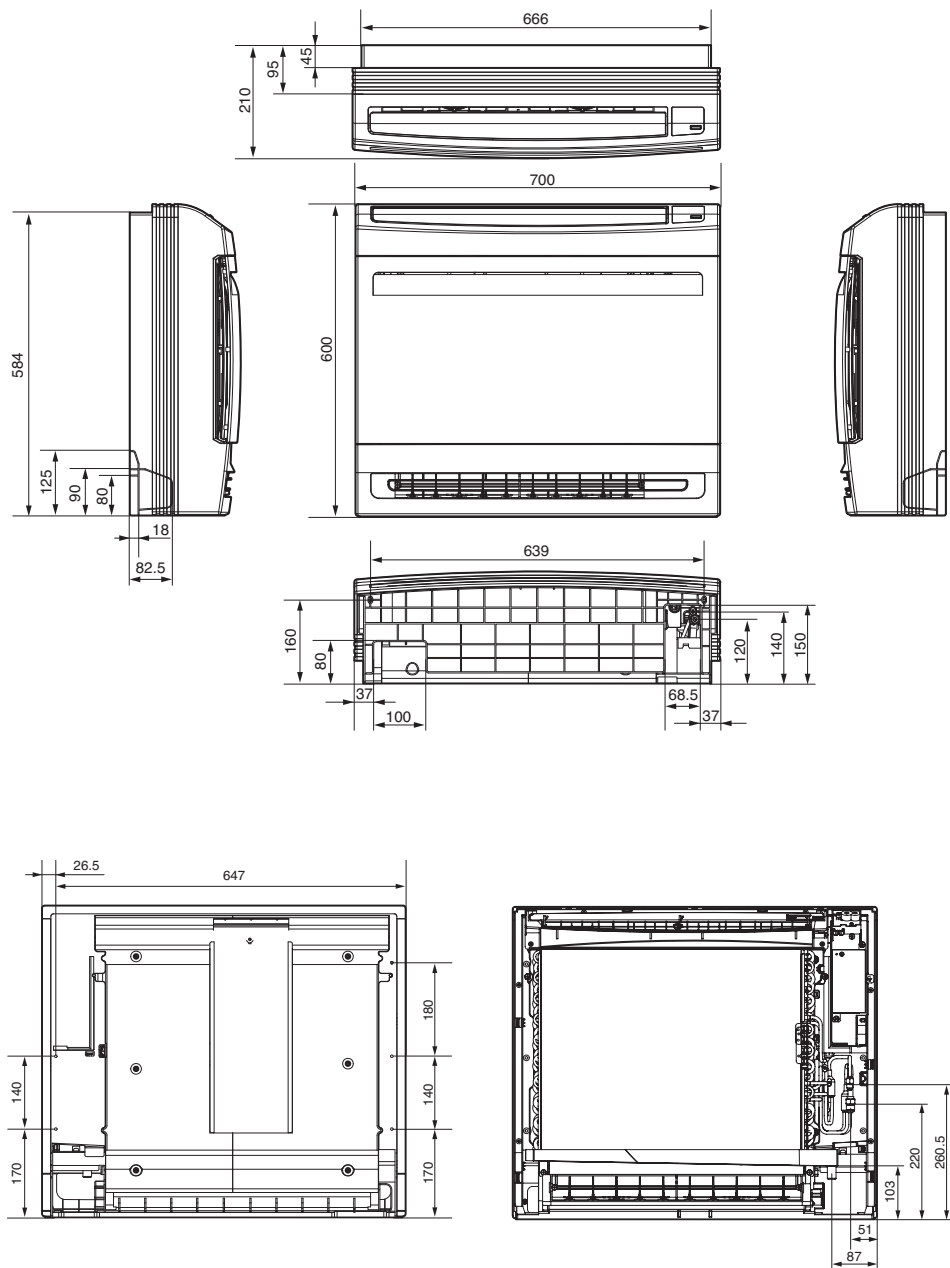
(A funkció egy kültéri egység esetén használható)

MEGJEGYZÉS

(※) Megvásárolandó szerelési anyagok.

2. A beltéri egység rajza

AQNH**GALAD



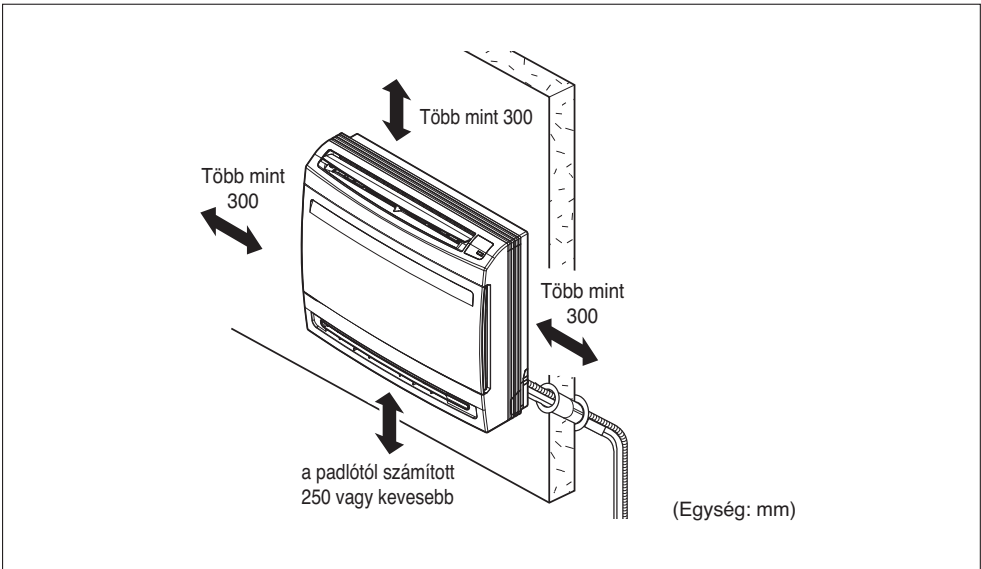
(Egység: mm)

3. A felszerelési hely megválasztása

1. A készülék közelében ne legyen hőforrás vagy gőz.
2. Válasszon olyan helyet, ahol nincs akadály a készülék körül.
3. Ügyeljen arra, hogy a kondenzvizet kényelmesen el lehessen vezetni.
4. Ne szerelje fel ajtó közelében.
5. A készülék jobb (vagy bal) oldalán biztosítson több mint 300 mm szabad helyet.
6. A fal szükségtelen rongálásának megelőzésére használjon fémdetektort az oszlopok megtalálására.
7. Ne helyezze elektronikus gyújtású fluoreszcens lámpa közelébe, mert ez csökkentheti a távvezérlő hatótávolságát.
8. Legalább 1 m-re legyen a televíziótól és rádiótól. (Zavarhatja a képet és a hangot.)

MEGJEGYZÉS

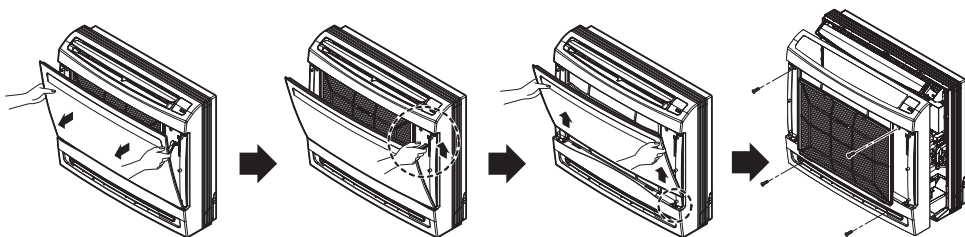
- A felszerelési hely kijelölése előtt kérje a felhasználó beleegyezését.
- Ha a készüléket ablak alá szereli, ügyeljen a függöny megfelelő távolságára (több mint 300 mm).



4. A beltéri egység felszerelése

4-1. Előkészületek / az előlap eltávolítása

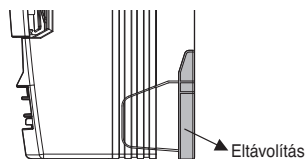
1. Előre húzva nyissa fel az elülső rácsot.
2. Ezután a rács akasztóját húzza ki az előlap vájából.
3. Ezután a rács 2 forgópántját húzza ki az előlap vájából.
4. Távolítsa el a 4 csavart és előre húzva vegye le az előlapot.



4-2. Előkészületek / dízléc, oldalsó csövezés és süllyesztett szerelés Felszerelés

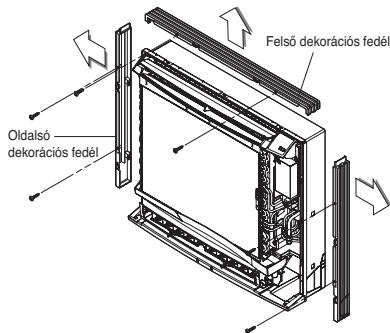
4-2-1 Dízléc

1. Távolítsa el a készülék hátuljának hasított részeit.



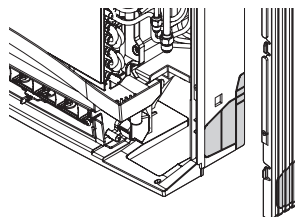
4-2-2 Rejtett szerelés

1. Távolítsa el a 6 csavart.
2. Vegye le a felső dekorációs fedelet.
3. Vegye le az oldalsó dekorációs fedeleket.




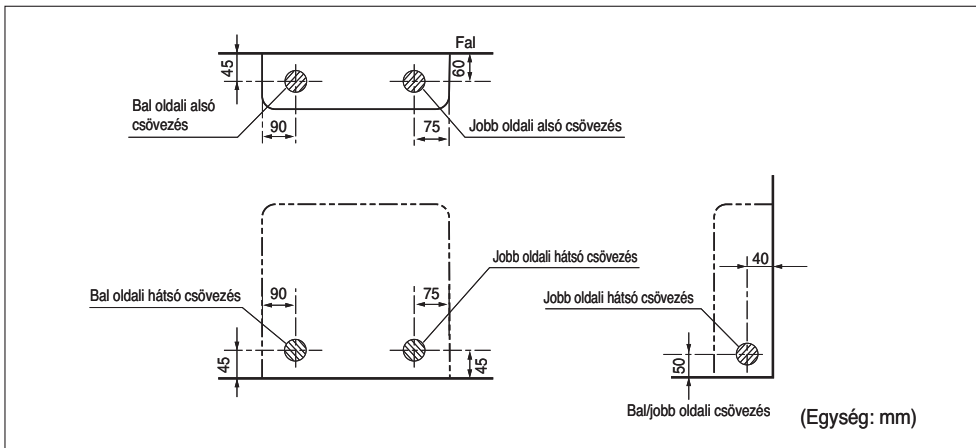
4-2-3 Oldalsó csövezés (lásd 4-2-2.)

1. Vegye le a dekorációs fedeleket.
2. Távolítsa el a hasított részeket.
3. Szerelje vissza a dekorációs fedeleket.



4-3. Hűtőcsövezés

1. A nyílás helye a cső kivezetési oldalától függ.
2. A következő ábrán  jellel jelölt pontban fúrjon egy furatot ($\varnothing 70$ mm).

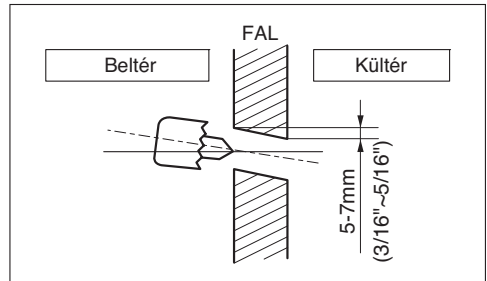


MEGJEGYZÉS

- A javasolt legrövidebb csőhossz 5 m, ezzel elkerülhető a kültéri egység és a rezgés zaja.

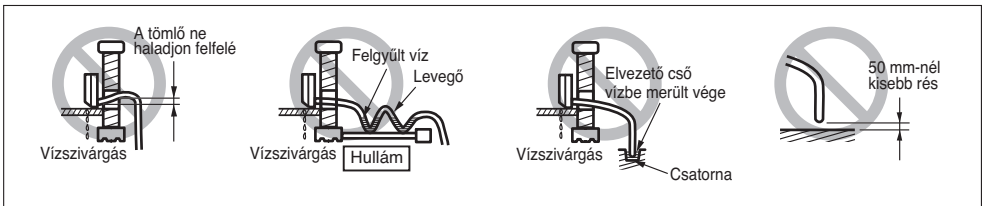
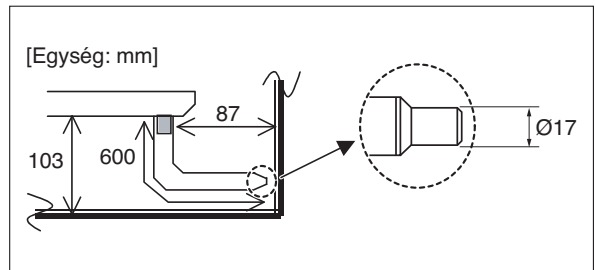
4-4. Fúrjon egy furatot a falba

- $\varnothing 70$ mm magfúróval készítse el a csövezés furatát. A csövezés furatát a jobb vagy a bal oldalon, enyhén kifelé lejtve készítse el.



4-5. Elvezető csövezés

1. Az elvezető tömlő (a beltéri egy-séghez mellékelve) külső átmérője 17 mm a csatlakozó felőli végén, a hossza pedig 600 mm.
2. A toldáshoz használjon közönsé-ges merev PVC-csövet.
3. A páralecsapódás megelőzése érdekében legalább 10 mm-es szigetelőanyaggal szigetelje a beltéri elvezető csövet.



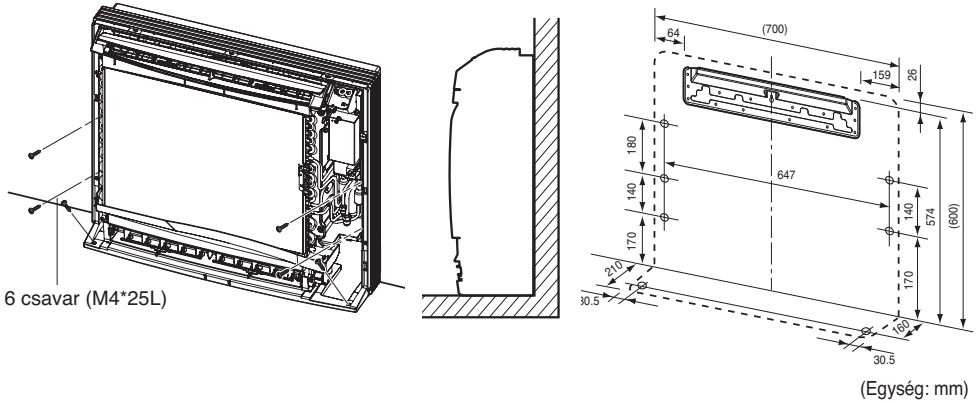
MEGJEGYZÉS

- Az elvezető csőnek lefelé kell lejtjenie, hogy a víz elfolyjon és ne gyűlhessen fel.

4-6. A beltéri egység felszerelése

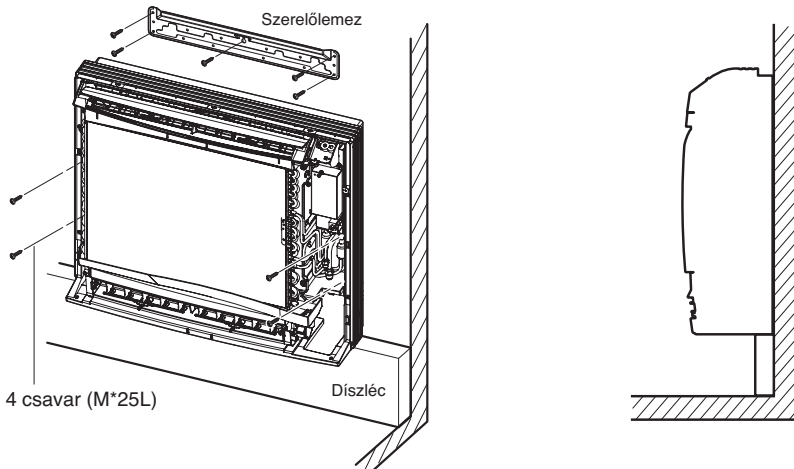
4-6-1 Padlóra állítás

1. A rögzítéshez 6 csavart használjon.



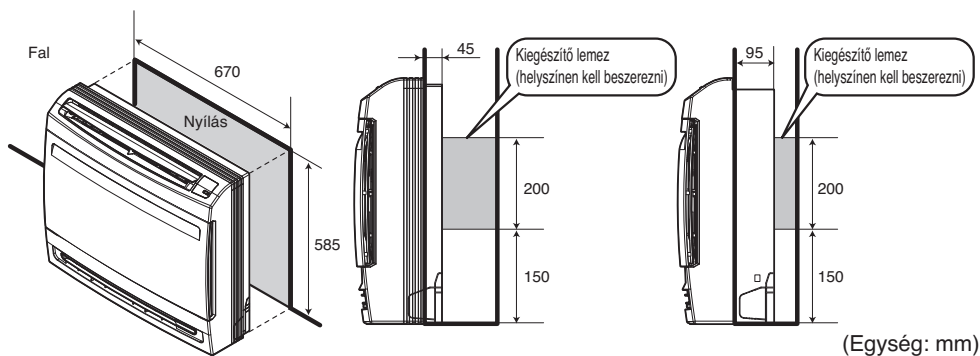
4-6-2 Falra szerelés

1. 5 csavarral rögzítse a szerelőlemezt és 4 csavarral a beltéri egységet.
2. A szerelőlemezt olyan falra kell erősíteni, amelyik elbírja a beltéri egység súlyát.



4-6-3 Félíg süllyesztett szerelés

1. A falon készítsen egy nyílást az 1. ábrának megfelelően.



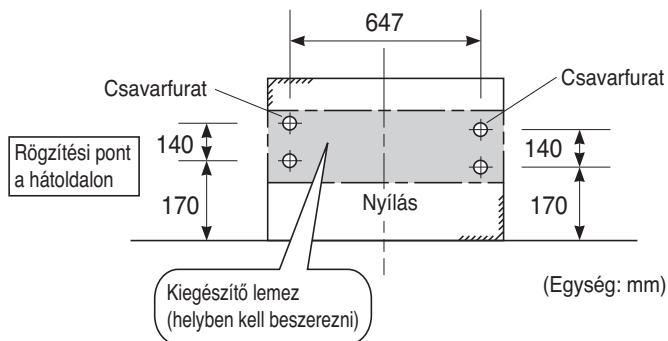
<1- ábra>

1) Normál süllyesztett

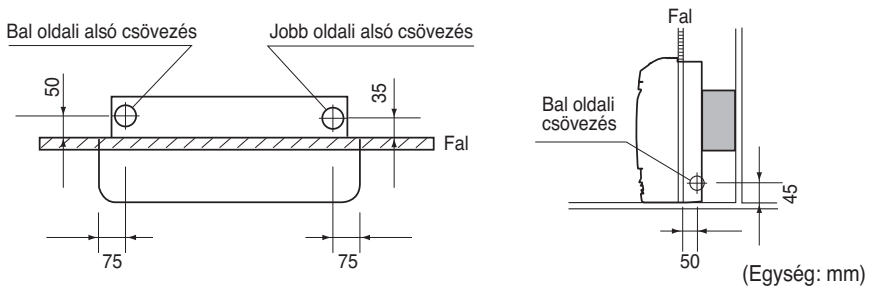
2) Mélyen süllyesztett

2. A fő egységet tartó kiegészítő lemez felszerelése

- A készülék hátulját csavarokkal a 2. ábrán jelzett pontokon lehet rögzíteni. A kiegészítő lemezt a falvastagságnak megfelelően szerelje fel.

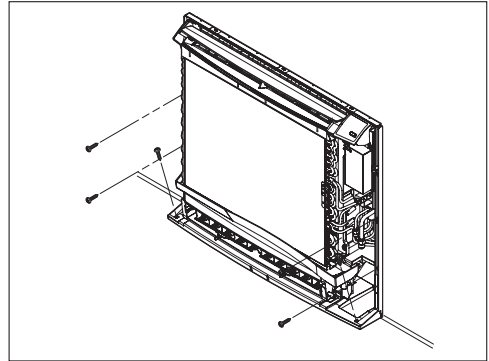


3. Csövezés nyílása

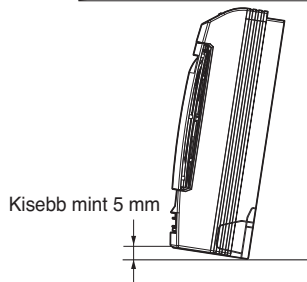
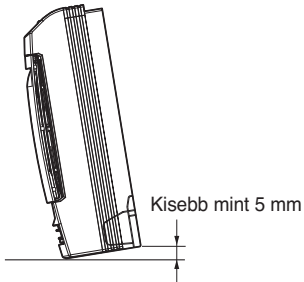
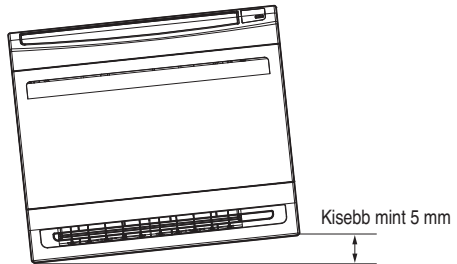
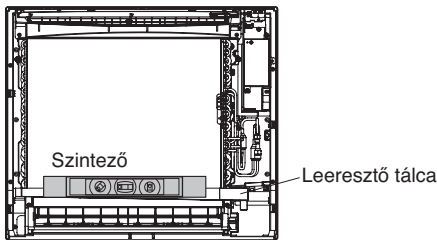


4. A dekorációs fedelek és a beltéri egység rögzítésének eltávolítása

- 1) Vegye le a dekorációs fedeleket.
- 2) A beltéri egységet illessze a fal nyílásába.
- 3) Rögzítse a 6 csavarral (lásd az ábrát).

**MEGJEGYZÉS**

- Ellenőrizze a beltéri egység falhoz képesti vízszintezését. A szintezőt a leeresztő tálca vezető-sínjéhez illessze.

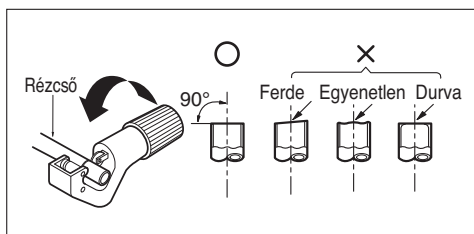


5. Peremezés

A gákszívárgás fő oka a helytelen peremezés. Az alábbi eljárás szerint megfelelően végezze el a peremezést.

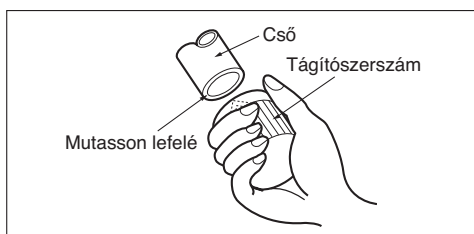
Vágja méretre a csöveket és a kábelt.

1. Használja a kiegészítő csövezési készletet, vagy a helyben vásárolt csöveket.
2. Mérje le a beltéri és a kültéri egység közötti távolságot.
3. A csöveket a mért távolságnál kissé hosszabbra vágja le.
4. A kábelt a cső hosszánál 1,5 m-rel hosszabbra vágja le.”



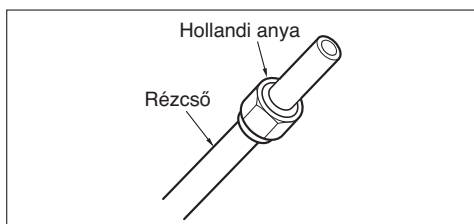
A sorja eltávolítása

1. Teljesen távolítsa el a cső vágásakor keletkezett sorját.
2. A sorja eltávolításakor a rézcső végét tartsa lefelé, hogy az kieshessen a csőből.



Anya felhelyezése

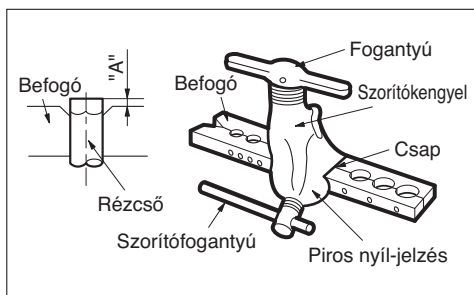
- A beltéri és kültéri egységről távolítsa el a csavaros karmantyúkat, majd a sorja eltávolítása után húzza őket a csövekre. (Ezeket a peremezés után nem lehet felhelyezni.)



Peremezés

1. A rézcsövet a következő táblázat méreteinek megfelelően csőfogóval vagy csősatuval erősen fogja meg.
2. A peremezőszerszámmal végezze el a peremezést.

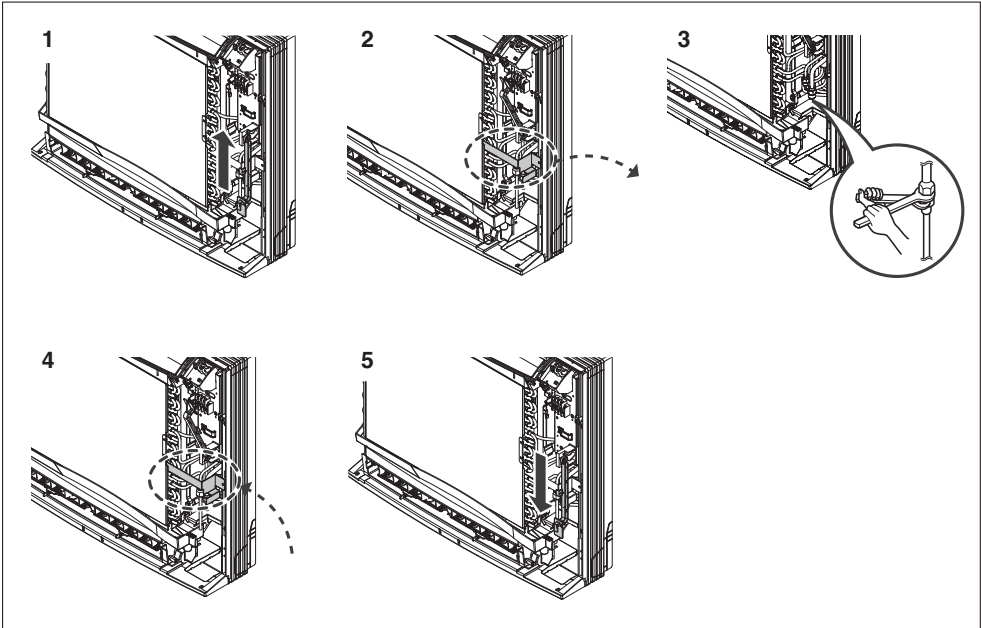
Külső átmérő		A
mm	hüvelyk	mm
Ø6.35	1/4	1.1~1.3
Ø9.52	3/8	1.5~1.7
Ø12.7	1/2	1.6~1.8
Ø15.88	5/8	1.6~1.8
Ø19.05	3/4	1.9~2.1



6. A csövezés csatlakoztatása

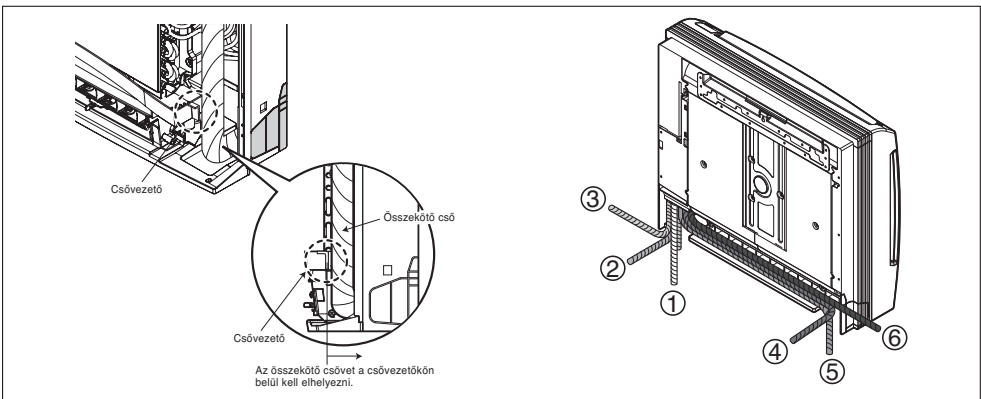
Egyszerűbb, ha először a hűtőcsövezést, majd a gázcsövezést csatlakoztatja.

1. Húzza fel az érzékelő kábelét.
2. Válassza le a csőtartót (2 csavar).
3. Csatlakoztassa a hűtőcsövezést (lásd a következő oldalon).
4. Szerelje vissza a csőtartót (2 csavar).
5. Engedje le az érzékelő kábelét.



6. A csatlakoztatás után az ábra szerint ellenőrizze a csövezés elrendezését.

7. A következő ábra szerint a csövezést hatféleképpen lehet elrendezni.



▲ VIGYÁZAT

Ha az elvezető tömlő a helyiség belsejébe vezet, szigetelőanyaggal* szigetelje le a tömlőt, hogy a lecsapódó pára ne rongálhassa meg a bútort vagy a padlót.

* Polietilénhab vagy hasonló ajánlott.

A csövezés és az elvezető tömlő csatlakoztatása a beltéri egységhez

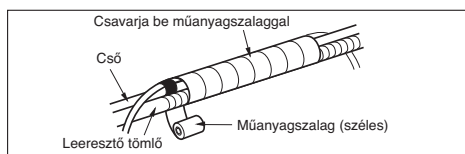
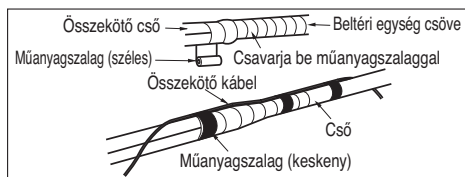
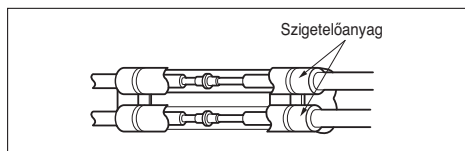
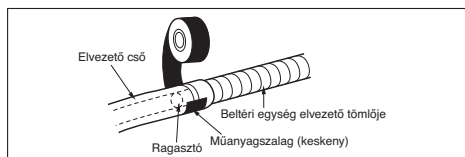
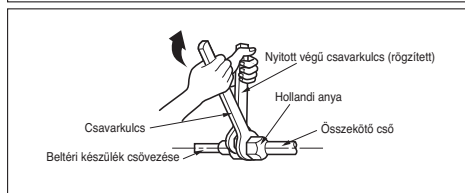
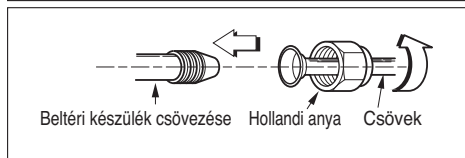
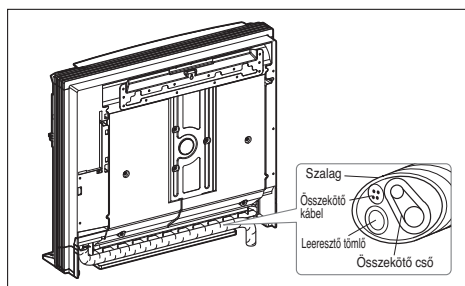
1. Illessze egymáshoz a csövek tengelyét és kézzel szorítsa meg a hollandi anyát.
2. Villáskulccsal szorítsa meg a hollandi anyát.

Külső átmérő		Nyomaték
mm	hüvelyk	kgf-m
Ø6.35	1/4	1.8~2.5
Ø9.52	3/8	3.4~4.2
Ø12.7	1/2	5.5~6.5
Ø15.88	5/8	6.3~8.2
Ø19.05	3/4	9.9~12.1

3. Ha a beltéri egység elvezető tömlőjének hosszabítására van szükség, az ábra szerint szerelje fel az elvezető csövet.

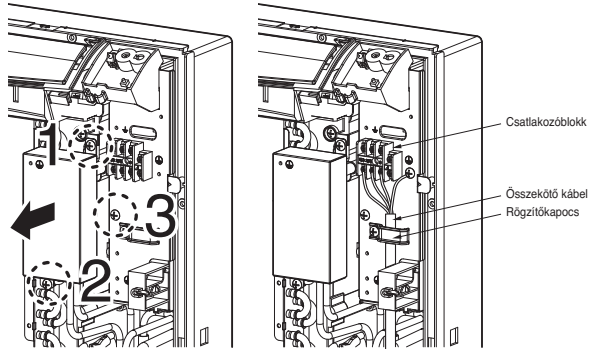
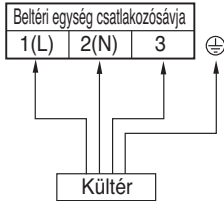
A csatlakozás köré tekerjen szigetelőanyagot.

1. Az összekötő cső és a beltéri egység csövének szigetelőanyaga fedje át egymást. űanyagszalaggal kösse őket össze úgy, hogy ne maradjon rés.
2. A hátsó csövezés burkolatának területét csavarja be műanyagszalaggal.
3. A csövezést és az elvezető tömlőt műanyagszalaggal fogja össze azon a részen, amelyik a hátsó csövezés burkolatába kerül.



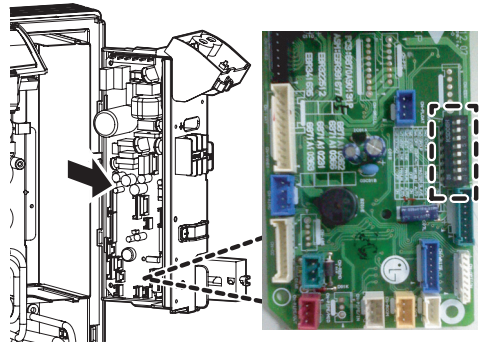
7. A kábelezés csatlakoztatása

1. A vezérlődoboz fedelén lazítsa meg az 1 és 2 csavart.
2. A következő rajz szerint csatlakoztassa a kábelt a csatlakozódobozba.



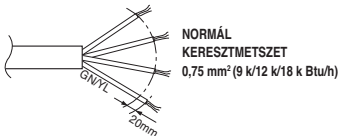
3. A kábelt a kábelrögzítővel rögzítse a vezérlőkártyára.
4. Ha a beltéri egység beállítására van szükség, lazítsa meg a 3 csavart és emelje fel a NYÁK-ot. (opcionális: alsó zsaluk használata, felső zsalu szögének korlátozása)

DIP-kapcsoló	Leírás	Kapcsoló OFF (KI)	Kapcsoló ON (BE)
5. kapcsoló	Felszerelési mód	Kiálló	Félig süllyesztett
7. kapcsoló	Zsalu	Felső + alsó zsalu	Csak felső zsalu



⚠ VIGYÁZAT

A beltéri és kültéri egységet összekötő kábelnek teljesítenie kell következő szabványok előírásait (gumiszigetelés, HAR- vagy SAA- tanúsított H05RN-F típus).



Ha a hálózati kábel megsérül, akkor azt a veszély megelőzése érdekében csak a gyártótól vagy a hivatalos szakszerviztől beszerezhető speciális kábellel szabad kicserélni.



FIGYELEM:

Ügyeljen arra, hogy a csatlakozósáv minden csavarja erősen meg legyen szorítva.

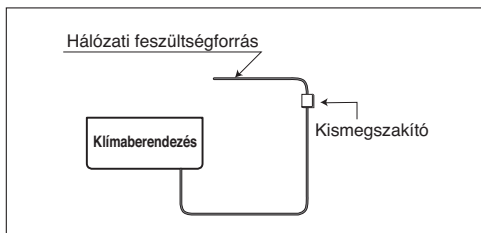
8. Elektromos kábelezés

1. Minden kábelezésnek teljesítenie kell a HELYI ELŐÍRÁSOKAT.
2. Olyan tápellátást használjon, amely megfelel a légkondicionáló áramfelvételének.
3. A készülék tápfeszültségét erre a célra kialakított kapcsolótáblán keresztül vezesse a beltéri egységhez.
4. A szállítás közbeni rezgés miatt a vezérlődoboz csatlakozóinak csavarjai meglazulhatnak. Ellenőrizze laza csatlakozásokat. (Ha a légkondicionáló laza csatlakozókkal üzemel, túlterhelés keletkezhet és az elektromos alkatrészek megsérülhetnek.)
5. A légkondicionálót a megfelelő vezetékkel és csatlakozással a HELYI ELŐÍRÁSOKNAK megfelelően mindig földelni kell.



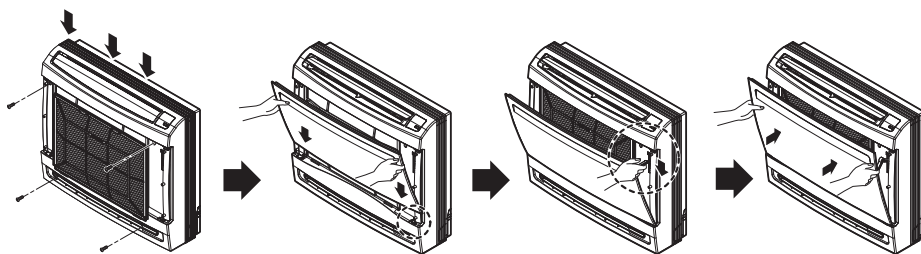
VIGYÁZAT:

- Az áramköri rajzot külön értesítés nélkül nem lehet megváltoztatni.
- Ügyeljen arra, hogy a vezetékeket a kábelezési rajznak megfelelően csatlakoztassa.
- Erősen csatlakoztassa a vezetékeket úgy, hogy ne lehessen kihúzni őket.
- A vezetékeket a kábelezési rajz színkódolásának megfelelően csatlakoztassa.



9. Előlap felszerelése

1. Az előlapot illessze a beltéri egységre és nyomja meg a nyilakkal jelölt felső részt.
2. Ellenőrizze a levegőérzékelőt és csavarozza be a 4 csavart.
3. Ezután szerelje fel az elülső rácsot és a forgópántokat.
4. Csupkja be rácsot.

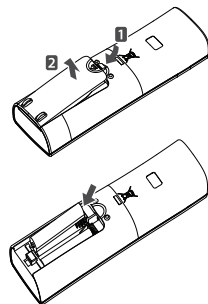


10. Tesztüzem

1. Ellenőrizze, hogy minden csövezés és kábelezés megfelelően csatlakoztatva van-e.
2. A gáz- és folyadék-oldali szervizszelepek legyenek teljesen nyitva.

A távvezérlő előkészítése

1. A nyíl irányába húzva vegye le az elemtartó fedelét.
2. Helyezze be az elemeket, ügyelve, hogy az elem (+) és (-) pólusa jó irányban helyezkedjék el.
3. Csúsztassa vissza az elemtartó fedelét.

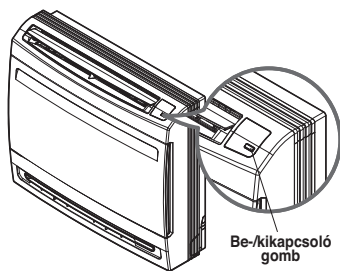


MEGJEGYZÉS

1. Csak azonos típusú elemet használjon.
2. Ha hosszabb ideig nem használja a távvezérlőt, vegye ki belőle az elemet.
3. Ha a távvezérlő kijelzője halványodni kezd, cserélje ki az elemeket.
4. 2 AAA méretű (1,5 Volt) elemeket használjon.

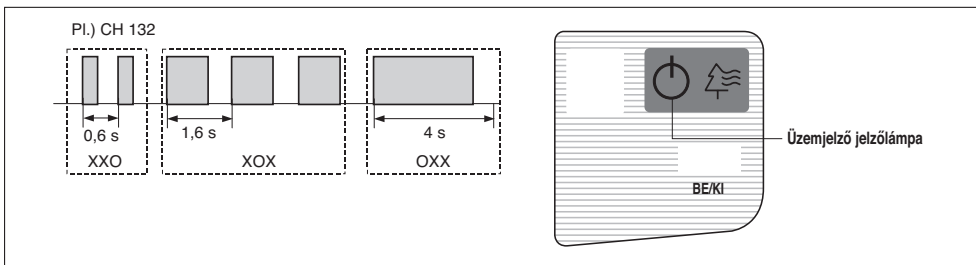
Tesztüzem

A TESZTÜZEM alatt a készülék hűtő üzemmódban, nagy ventilátor fordulatszám mellett működik, függetlenül a helyiség hőmérsékletétől, és 18 perc után leáll. Ha a teszt üzem alatt a készülék jelet kap a távvezérlőtől, a készülék a távvezérlő jelének megfelelően fog működni. A funkció használatához 3-5 mp-ig tartsa nyomva az ON/OFF gombot, a készülék egy hangjelzést ad. A működés leállításához nyomja meg ismét a gombot.



Öndiagnózis

A készülékben beépített öndiagnosztikai funkció van. A hibát a PIROS jelzőlámpa jelzi. Ilyen esetben értesítse a szerviz/forgalmazót.

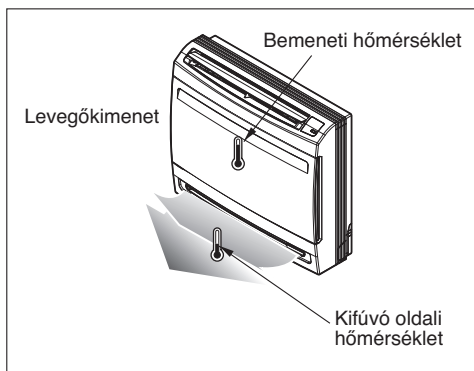


A teljesítmény kiértékelése

10~15 percig vagy tovább működtesse a készüléket és ellenőrizze a hűtőközeg mennyiségét a rendszerben:

1. Mérje meg a nyomást a gáz-oldali szerviszszelenen.
2. Mérje meg a levegő hőmérsékletét a légkondicionáló bemenetén és kimenetén.
3. Ügyeljen arra, hogy a bemenet és a kimenet hőmérséklete között legalább 8 °C különbség legyen.
4. Az optimális gáz-oldali nyomást a táblázat mutatja (hűtés).

A légkondicionáló ezzel készen áll a használatra.



Hűtőközeg	Külső környezeti hőmérséklet.	Gáz-oldali nyomás
R-410A	35°C (95°F)	8.5~9.5kg/cm ² G(120~135 P.S.I.G.)

MEGJEGYZÉS

Ha a tényleges nyomás nagyobb a feltüntetettnél, akkor a rendszer valószínűleg túltöltött, és felesleget el kell távolítani. Ha a tényleges nyomás kisebb a feltüntetettnél, akkor a rendszer valószínűleg alultöltött, és utána kell tölteni.

